



**ELGETI**  
ENGINEERING

# ONLINE-SEMINARE WÄZLAGERTECHNIK

Herbst 2023

- ❖ Grundlagen der Wälzlagertechnik
- ❖ Anwendungsentwicklung
- ❖ Entwicklung von  
Wälzlagerlieferanten
- ❖ Schadensuntersuchung

# Spezial-Pakete

---

## Designer-Paket

### Für diejenigen, die Maschinen entwerfen und entwickeln:

Neben der erweiterten und anwendungsbezogenen Auslegung von Lagern sowie den damit einhergehenden Themen wird auch grundlegendes Wissen für die Lieferantenentwicklung vermittelt, um den Einkauf unterstützen zu können.

### Inklusive Sitzungen:

**Grundlagen der Wälzlagerertechnik:**  
Sitzungen 1 bis 5 (komplett)

**Anwendungsentwicklung:**  
Sitzung 1 (erweiterte Lagerberechnung)

**Entwicklung von Wälzlagerlieferanten:**  
Sitzungen 1 bis 2 (Einführung, Qualitätsmerkmale)

---

## Händlerpaket

### Für diejenigen, die Lager kaufen und verkaufen:

Dieses Paket beinhaltet die technischen Grundlagen für Wälzlagerungen, deren Eigenschaften und Auslegung. Darüber hinaus werden die wichtigsten Kapitel der Lieferantenentwicklung und die häufigsten Ursachen für Schadensfälle behandelt.

### Inklusive Sitzungen:

**Grundlagen der Wälzlagerertechnik:**  
Sitzungen 1 bis 5 (komplett)

**Entwicklung von Wälzlagerlieferanten:**  
Sitzungen 1 bis 2 (Einführung, Qualitätsmerkmale)

**Schadensuntersuchung:**  
Sitzungen 1 bis 2 (Einführung, Schmierung, mangelhafte Lager )

---

## Komplettes Paket

Besuchen Sie unser komplettes Seminarprogramm, um eine breite und solide Wissensbasis aufzubauen.

### Inklusive Sitzungen:

**Grundlagen der Wälzlagerertechnik:**  
Sitzungen 1 bis 5 (komplett)

**Entwicklung von Wälzlagerlieferanten:**  
Sitzungen 1 bis 4 (komplett)

**Anwendungsentwicklung:**  
Sitzungen 1 bis 2 (komplett)

**Schadensuntersuchung:**  
Sitzungen 1 bis 4 (komplett)

# Grundlagen der Wälzlagertechnik

Sitzung I (gratis):  
19. September 2023

## Einführung

- Lagertypen
- Käfige
- Anordnungen von Lagern
- Schnittstellen (Konstruktionsanforderungen)

Sitzung II:  
26. September 2023

## Eigenschaften I

- Toleranzen (Spiel, Genauigkeit, etc.)
- Schmierung (Schmierfett und Öl)
- Werkstoffe

Sitzung III:  
10. Oktober 2023

## Eigenschaften II

- Innere Geometrie (Profilierung, Schmiegun)
- Lebensdauerberechnung nach ISO 281
- Musterprüfung (einschließlich Schnelltest)

Sitzung IV:  
17. Oktober 2023

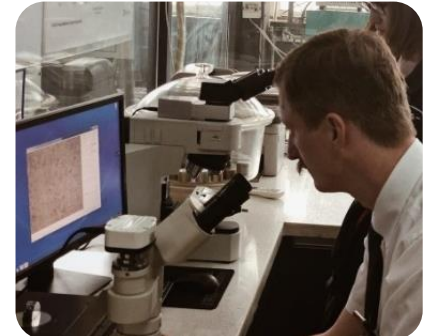
## Abdichtung und Lagermontage

- Gängige Montagepraktiken
- Allgemeine Abdichtungsmethoden
- Eigenschaften verschiedener Dichtungen

Sitzung V:  
24. Oktober 2023

## Vorbeugende Instandhaltung

- Analyse von Ölproben
- Regelmäßige Inspektion und Endoskopie
- Zustandsüberwachung durch Schwingungsmessung



Die Sitzungen dauern 90 Minuten und finden um 15:00 statt.

## Sitzung I:

18. Oktober 2023

## Erweiterte Lagerberechnung

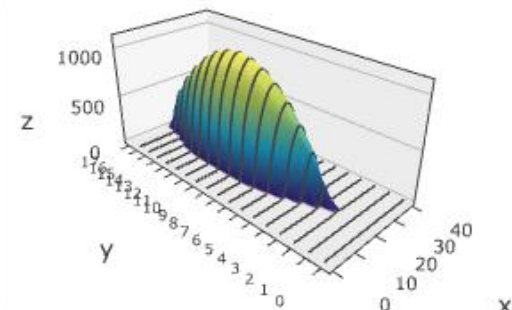
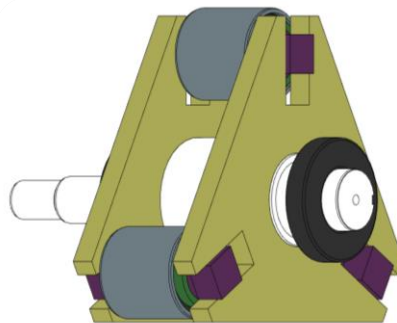
- Allgemeine Konstruktionsempfehlungen
- Fettschmierung und Fettgebrauchsdauer
- Beispiel: Elektromotor mit Riemenantrieb
- Beispiel: Stirnradgetriebe unter Berücksichtigung lokaler Spannungen

## Sitzung II:

25. Oktober 2023

## Beschleunigungen an Lagern

- Planetengetriebe, exzentrische Rotoren
- Käfige, die Schwingungen ausgesetzt sind
- Versagensarten, Konstruktion und Prüfmethoden



# Entwicklung von Wälzlagerlieferanten

## Sitzung I (gratis):

07. November 2023

### Einführung

- Motivation
- Definition von Qualitätsniveaus

## Sitzung II:

14. November 2023

### Qualitätsansprüche

- Qualitätsmerkmale
- Technische Beschreibung

## Sitzung III:

28. November 2023

### Herstellung

- Vorgehensweise bei Betriebsbesichtigungen und Audits
- Anforderungen an die Dokumentation der Produktion

## Sitzung IV:

05. Dezember 2023

### Qualitätskontrolle

- Methoden zur Stichprobenprüfung und Eingangskontrolle
- Ansatz für die Erstzulassung
- Konzepte für die Qualitätskontrolle



## Sitzung I (gratis): *08. November 2023*

### Einführung

- Methoden für die Inspektion
- Beispiele für Ausfälle mit unzureichender Schmierung
- Vorzeitiges Versagen aufgrund von Verschmutzung

## Sitzung II: *15. November 2023*

### Mangelhafte Lager

- Typische Ausfallmuster von fehlerhaften Lagern in Bezug auf:
  - Profilierung
  - Risse
  - Ungeeignetes Material
  - Freistriche

## Sitzung III: *29. November 2023*

### Elektrischer Strom

- Elektrische Erosion
- White Etching Cracks

## Sitzung IV: *06. Dezember 2023*

### Weitere Schadensursachen

- Vorzeitiges Versagen durch fehlerhaften Einbau
- Mangelhafte Passungen
- Formfehler der umgebenden Teile
- Bruch des Käfigs

